

6 5 4 3 2 1

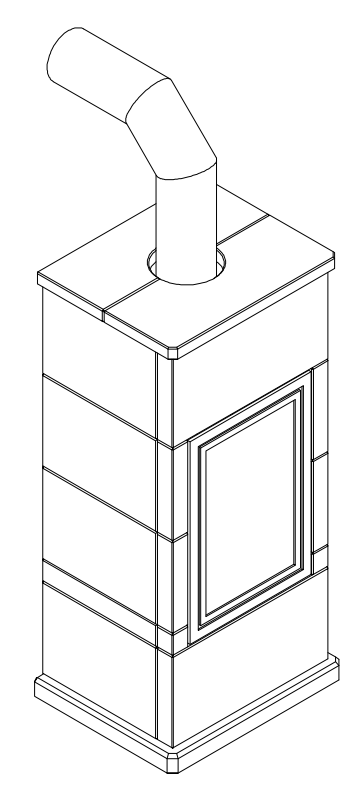
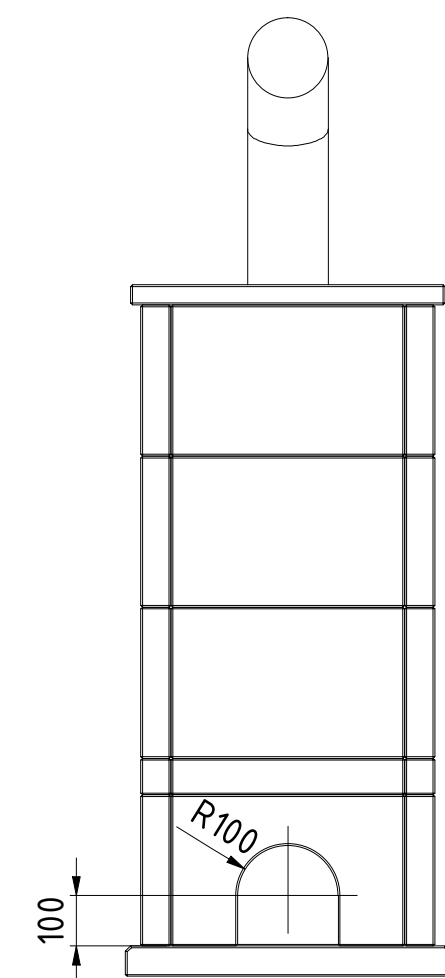
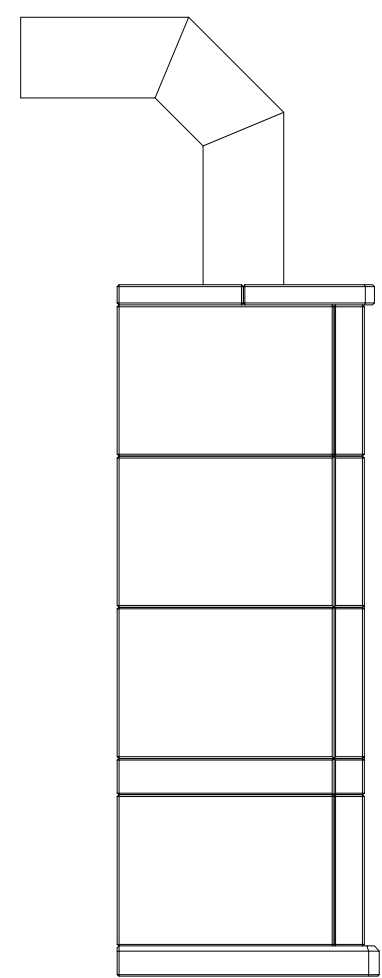
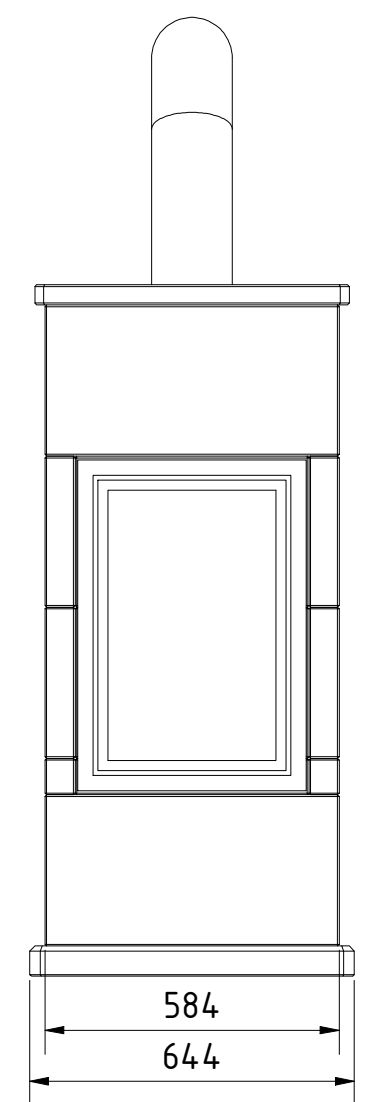
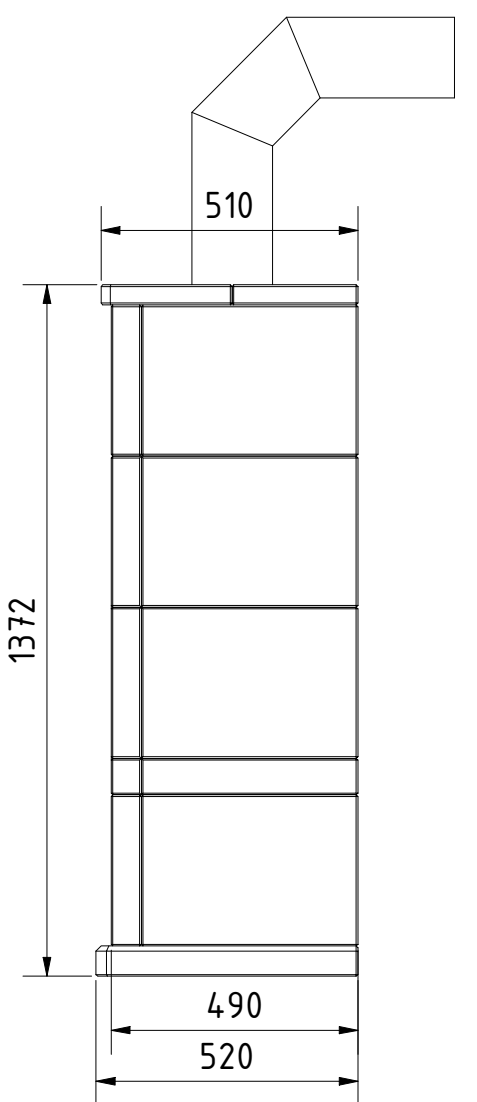
D D


C C

B B

A A

6 5 4 3 2 1



_B	Bemaßungen vereinfacht	10.01.2024	Barth		
_A	Riegelhöhe von 60mm auf 72mm geändert	04.07.2023	Barth		
—	Erstausgabe	10.02.2023	Barth		
Index	Art der Änderungen	Datum	Bearbeitet	Datum	Genehmigt
Material: Speckstein			Gewicht: -		Maßstab 1 : 15
		Benennung Ansichtszeichnung Lexus Neu			Format A3
An dieser Zeichnung behalten wir uns die gesetzliche Urheberschutzrechte vor. Ohne unsere vorherige Zustimmung darf diese Zeichnung weder vervielfältigt noch Dritten zugänglich gemacht werden. Sie darf auch nicht durch den Empfänger oder Dritte in anderer Weise mißbräuchlich verwendet werden.				Allgemeintoleranzen ISO 2768-vL	Blatt 1 / 1

D

C

B

A

1